

液压法兰分离器

▼下图所示为: FS-56



- 轻型宜人的设计便易使用
- 从 70–216mm 的可调尖端宽度，应用范围广
- 单作用、弹簧回位 RC- 系列液压缸利于快捷、无故障操作

FS,STF
系列



工作能力:
5–10ton

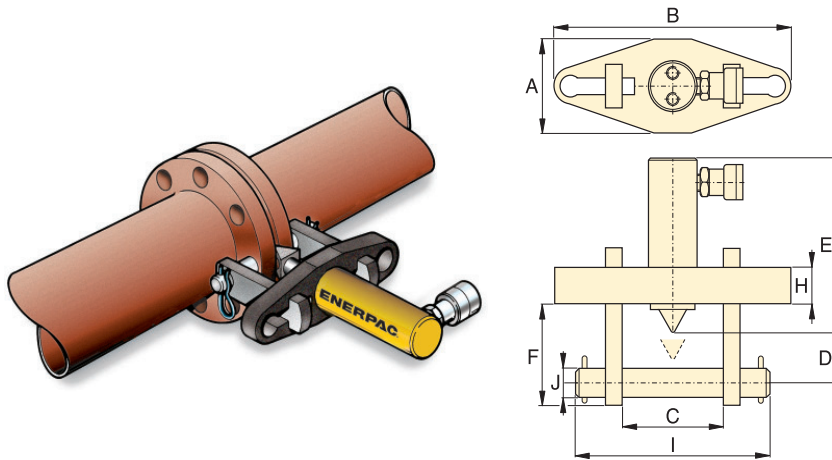
扩张宽度:
70–216mm

最大工作压力:
700bar



楔形分离器

独特的互锁设计, 平行, 平滑, 无摩擦移动, 减少了法兰的损坏和分离器臂的破坏。



法兰分离器选配表

ASA 值 (bar)	适用管子尺寸 (mm)	
	FS-56	FS-109
10	127 - 508	558 - 1066
20	63 - 355	406 - 711
27	63 - 304	355 - 609
35	63 - 254	304 - 508
62	12 - 152	203 - 406
103	12 - 88	101 - 203
172	12 - 63	76 - 101

最大法兰厚度 (mm)	螺栓尺寸 (mm)	标准楔 (mm)	工作能力 ton	行程 (mm)	油容量 (cm ³)	型号	尺寸 (mm)								重量 (kg)		
							A	B	C		D	E	F	H		I	J
									Min.	Max.							
2 x 57	19 - 28	3 - 28	5	38	24.6	FS-56*	76	209	70	155	32	196	88	25	206	19	11.5
2 x 92	31 - 41	3 - 28	10	54	78.7	FS-109*	108	279	104	216	50	152	114	38	273	31	18.1

* 工具 - 泵可成套供应, 见本页注释。

▼ 下图所示为:FSH-14,FSM-8和安全垫块SB-1



FSH,FSM,STF 系列

尖端厚度 / 最大分开距离:

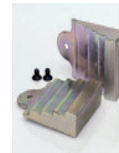
6mm/81mm

最大分离力:

8-14ton

最大工作压力:

700bar(FSH-14)

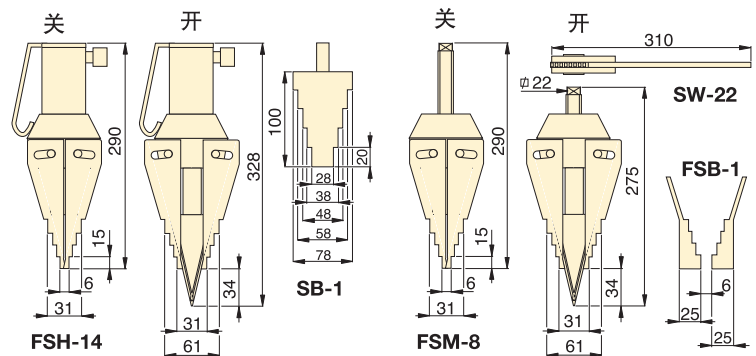


台阶垫块FSB-1

使用台阶垫块可将法兰分离器开口距离增至 81mm。可与 FSH-14和 FSM-8配合使用。

- 适用于维护、检修、测试和阀门更换应用
- 整体分离楔概念: 无磨擦, 平行平滑运动, 消除法兰损伤和分离楔损坏的危险
- 独特的互锁楔子设计-第一级无弯曲无滑脱危险
- 插入口要求尺寸仅为 6mm
- 台阶形张臂的设计使每格台阶可承受满负荷
- 较少的运动部件, 经久耐用, 维护方便
- 安全垫块SB-1和棘齿扳手SW-22包括在 FSM-8机械式分离器中
- 安全垫块SB-1和Enerpac RC-102单作用油缸包含在 FSH- 14 液压分离器中

▼ 两个FSH-14分离器与Enerpac手动泵, 软管和AM-2分流阀用于法兰同步分离。



最大分离力 ton(kN)	型号	尖端厚度 (mm)	最大分距* (mm)	类型	油容积 (cm ³)	重量 (kg)
14 (125)	FSH-14*	6	81	液压式	78	7.1
8 (72)	FSM-8	6	81	机械式	-	6.5

*使用台阶垫块FSB-1

法兰调整工具

▼ ATM-3和ATM-1



- 在不产生管线张力情况下，矫正扭曲、旋转错位
- 适用于大多数通用类法兰 ANSI, API, BS 和 DIN 法兰
- 两种手动操作型号，ATM-1 适用于小型法兰，ATM-3 用于大型高压法兰
- 无需吊索、吊钩或提升齿轮，绝对安全、精确
- ATM-1 特有的能适合不同螺孔尺寸的 3 只衬套，可便于进行逆向操作
- ATM-3 适用于下列法兰：
 - 密封圈法兰：法兰壁厚最小 30mm，最大 100mm
 - 垫圈法兰：法兰壁厚最小 25mm 最大 115mm
- ATM-3 上的高调节度翼形螺母及逆向提升吊钩可使其进行精确调整

▼ Enerpac ATM-3 被用于调整大型的 ANSI 法兰。



ATM 系列

螺栓孔圈：

17–54mm

法兰厚度：

17–115mm

最大调整力：

0.3–3ton



ATM-3 法兰调整工具

可调节的翼板、可反向的吊钩以及手动扳手 TW-22 确保能够精确对准。



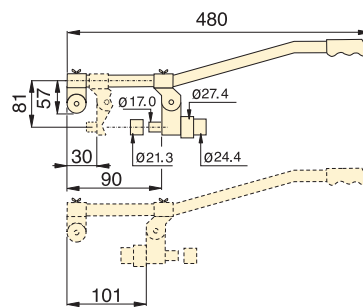
特殊附件

ATM-1 特有的能适合各种螺孔尺寸的 3 只衬套，可便于其进行逆向操作。

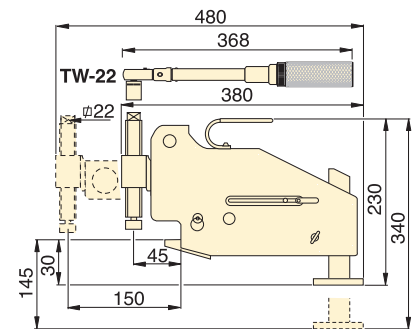


液压扳手

Enerpac 方驱扭矩扳手 SQD 及六角中空板手 HXD 可松紧各种螺栓和螺母。



ATM-1



ATM-3

最大调整力 ton(kN)	型号	螺栓孔范围		法兰厚度		重量 (kg)
		(mm)	(inch)	(mm)	(inch)	
0.3 (3)	ATM-1	17 - 27.2	11/16 - 1 1/8	17 - 50	11/16 - 2	2.0
3.0 (27)	ATM-3	25 - 54	1 - 2 1/8	30 - 115	1 3/16 - 4 1/2	9.7
5.0 (45)	ATM-5	≥ 31.5	≥ 1 1/4	80-203	3 1/8-8	16.2